

FILTRE A CARTOUCHE FCW 100 FCW 150

102499
102500

4

doc 00739 - Folio 1/1

Evolution :

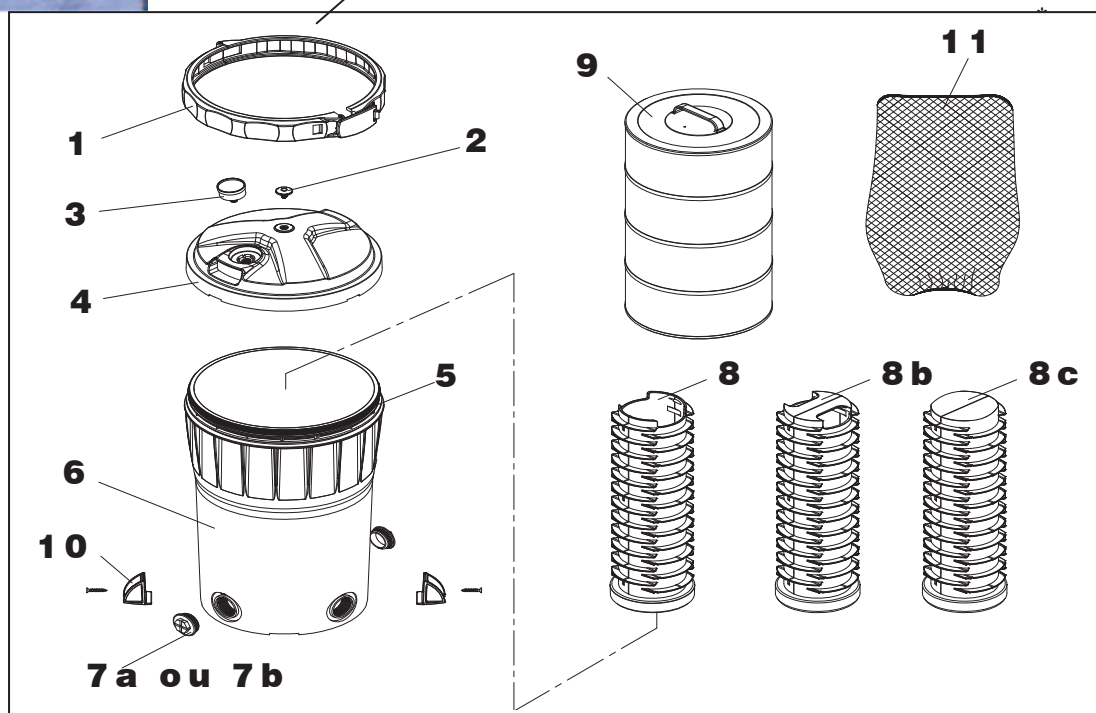
Indice 4
27/01/2014

Réf : 008534
Réf : 008535

Réf : 102499
Réf : 102500



Goupille posée avec deux bagues d'arrêt (livraison après le 04/06/2015)



EP.	€	CODE	DESIGNATION	Qté	
1	oui	102501	Collier de serrage V2 avec l'indication REF : 008544 1 (voir photo)	1	
2	oui	008540	Purge avec joint	1	
3	oui	008539	Manomètre	1	
4	oui	008538	Couvercle de filtre (composé des repères 2,3, et 4)	1	
5	oui	103489	Joint filtre FCW 100 – 150 bleu (remplace réf : 008537 depuis le 10/03/2015)	1	
6	oui	008536	Corps de filtre	1	
7a	oui	102205	Bouchon jaune 1"1/2M + joint torique	Indice 1 et 2	2
7b			Bouchon en PVC gris 1"1/2M+joint plat 2"	Indice 3 et 4	2
8	oui	008547	Noyau central	Indice 1 (Avant mai 2010)	1
8b			Noyau central	(entre mai 2010 et octobre 2012)	1
8c			Noyau central	(depuis octobre 2012)	
9a	oui	008553	Cartouche de filtre CFW 100	1	
9b	oui	008554	Cartouche de filtre CFW 150	1	
10	oui	008550	Lot de 2 pattes + 2 vis de fixation	1	
11	non	-	Sac filtrant jetable	1	

*	oui	008495	Lot de 10 sacs filtrant jetables (en DAS 3)	1
---	-----	--------	---	---